

# Technisches Datenblatt

Produktmerkmale



## Elektrobackofen GN 2/1 statisch

**Modell**

**SAP -Code**

00013599



– Gerätetyp: Elektrisches Gerät

<b>SAP -Code</b>	00013599	<b>Power Electric [KW]</b>	6.700
<b>Netzbreite [MM]</b>	800	<b>Wird geladen</b>	400 V / 3N - 50 Hz
<b>Nettentiefe [MM]</b>	855	<b>Breite des internen Teils [MM]</b>	670
<b>Nettohöhe [MM]</b>	480	<b>Tiefe des internen Teils [MM]</b>	730
<b>Nettogewicht / kg]</b>	35.00	<b>Höhe des inneren Teils [MM]</b>	340

# Technisches Datenblatt

Technische Zeichnung

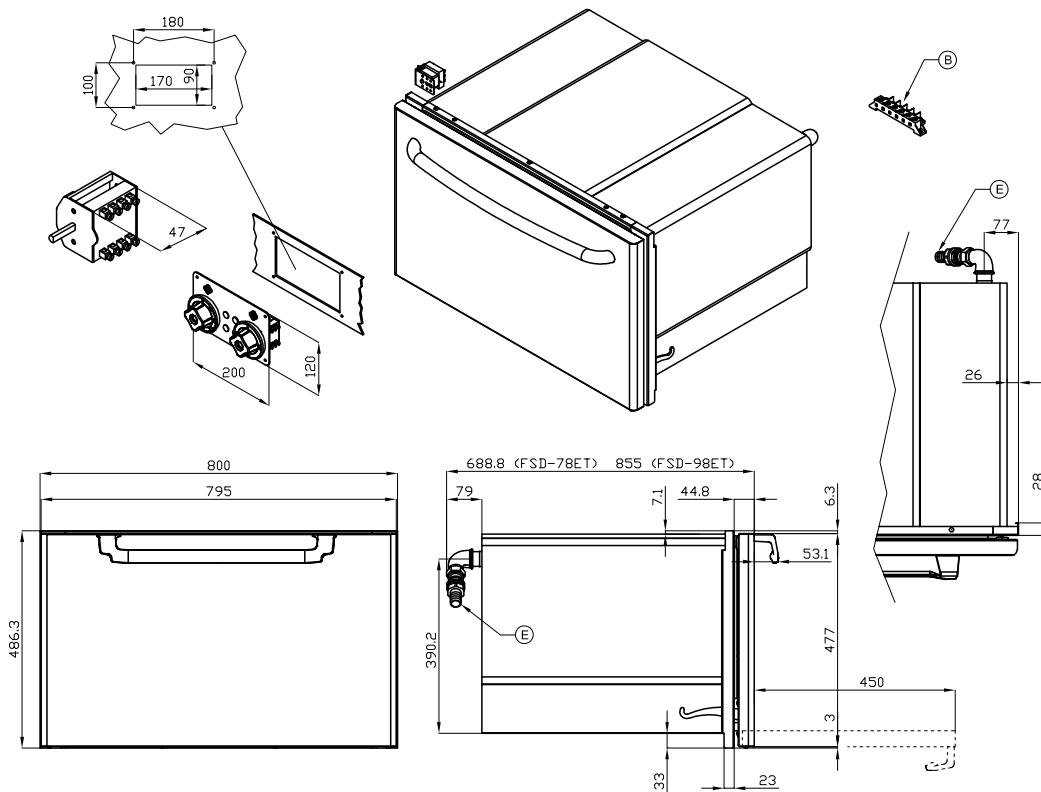


## Elektrobackofen GN 2/1 statisch

Modell

SAP -Code

00013599



A	Data plate		B	Electrical connection	
E	Water drainage	Ø25mm			

# Technisches Datenblatt

technische Parameter



## Elektrobackofen GN 2/1 statisch

Modell

SAP -Code

00013599

### 1. SAP -Code:

00013599

### 2. Netzbreite [MM]:

800

### 3. Nettentiefe [MM]:

855

### 4. Nettohöhe [MM]:

480

### 5. Nettogewicht / kg:

35.00

### 6. Bruttobreite [MM]:

830

### 7. Grobtiefe [MM]:

970

### 8. Bruttohöhe [MM]:

770

### 9. Bruttogewicht [kg]:

45.00

### 10. Gerätetyp:

Elektrisches Gerät

### 11. Konstruktionstyp des Geräts:

Drop-in

### 12. Power Electric [KW]:

6.700

### 13. Wird geladen:

400 V / 3N - 50 Hz

### 14. Geräteheiztyp:

statisches Backen

### 15. Weitere Informationen:

- Rost: 650 x 710 - GN2/1

### 16. Ofentyp:

elektrisch, statisch

### 17. Ofengröße:

GN 2/1

### 18. Breite des internen Teils [MM]:

670

### 19. Tiefe des internen Teils [MM]:

730

### 20. Höhe des inneren Teils [MM]:

340

### 21. Querschnitt der Leiter CU [mm<sup>2</sup>]:

1,5

- V<sub>y</sub>kon (kW): 5-5,7 (230 V); 8,7-9,8 (400 V)